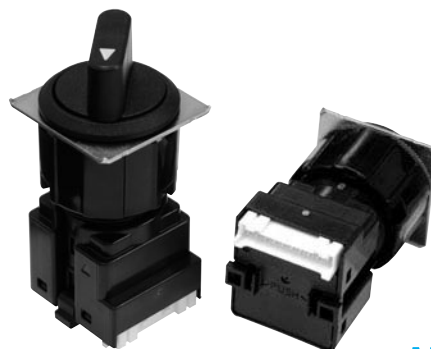


プラトールヘッド セレクタスイッチ 形A3US

コネクタ接続で省工数、省配線に貢献

- ・胴体長50mm。
- ・オムロンの実績のあるマイクロスイッチ形SSを内蔵し、高信頼性を実現。
- ・渡り配線可能な回路構成。
- ・操作部とスイッチ部はワンタッチ構造。



NEW

種類／標準価格

(◎印の機種は標準在庫機種です。)

形状	ノッチ数	復帰方式	出力数	形式	標準価格 (¥)	操作部色
プラトール形 セレクタスイッチ	2ノッチ	手動	1C	◎ A3US-SB-2M-AC	2,130	黒

定格／性能

安全規格認証定格

認証機関	UL (*1、*2)	TÜV (*3)
規格	UL508 CSA C22.2 No.14	EN60947-5-1
定格	DC30V 0.1A	DC12 30V 0.1A
ファイルNo	E41515	J50236157

*1. ULはスイッチユニット単体で認証取得しています。(Surrounding air Temperature: 55°C)

*2. ULクラス2電源に接続してご使用願います。

*3. EN認定定格でご使用の場合は、短絡保護装置として4A 250V(IEC60127-2 SS1)をご使用ください。

定格

- スイッチ定格
DC30V、0.1A (抵抗負荷)
最小適用負荷 DC5V 1mA (参考値)

定格値は、以下の条件で試験を行った場合です。

- (1) 負 荷：抵抗負荷
- (2) 取付状態：無振動・無衝撃状態
- (3) 温 度：20±2°C
- (4) 操作頻度：20回/分

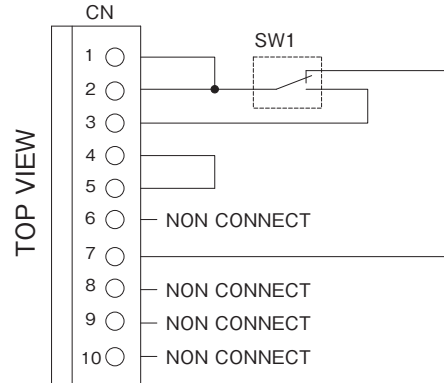
性能

種類		セレクトスイッチ
許容操作 ひん度	機械的	最大30回/min
	電氣的	最大30回/min
絶縁抵抗		100MΩ以上 (DC500Vメガにて)
接触抵抗		250mΩ以下 (初期値)
耐電圧	同極端子間	AC500V 50/60Hz 1min
	各端子とアース間	AC1,500V 50/60Hz 1min
振動	誤動作	10~55Hz 複振幅1.5mm (誤動作1ms以内)
衝撃	誤動作	最大300m/s ² (誤動作1ms以内)
耐久性	機械的	25万回以上
	電氣的	10万回以上
コネクタロック強度		最大40N
定格絶縁電圧 (Ui)		30V (EN60947-5-1)
感電保護クラス		Class II
汚染度 (使用環境)		3 (EN60947-5-1)
インパルス 耐電圧	同極端子間 各端子と非充電金属部間	800V(EN60947-5-1)
条件付き短絡電流		100A(EN60947-5-1)
定格開放熱電流 (Ith)		0.1A (EN60947-5-1)
質量		約30g
保護構造		IP40
使用周囲温度		-20~+70℃ (ただし、氷結、結露のないこと)
使用周囲湿度		35~85%RH
保存周囲温度		-40~+70℃ (ただし、氷結、結露のないこと)
保存周囲湿度		35~85%RH

動作特性

項目	略号	規格	単位
全体の動きに必要なトルク	TTF	最大 0.34	N・m
復帰に必要なトルク	RF	最大 0.34	N・m
全体の動き	TT	約 90	°

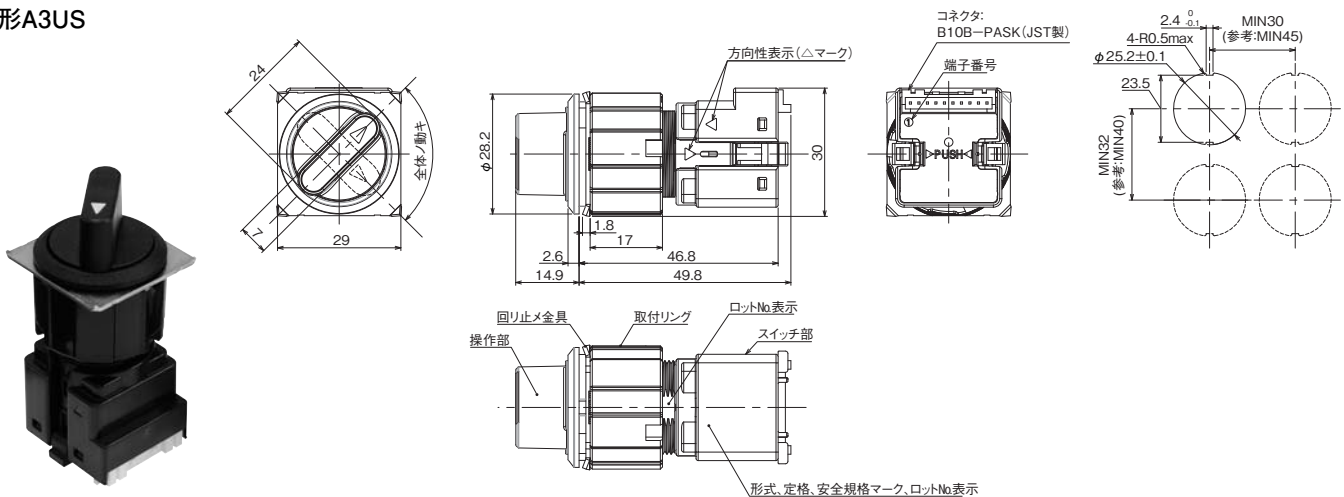
回路構成



外形寸法

(単位:mm)

形A3US



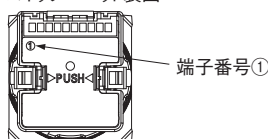
正しくお使いください

● 共通の注意事項につきましては、「押ボタンスイッチ／表示灯 共通の注意事項」をご覧ください。

安全上の要点

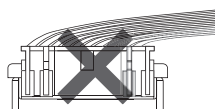
- ・ 正常動作を損なうおそれがありますので、いかなる場合でも製品の分解・改造は行わないでください。
- ・ 製品機能が十分に発揮されないことがあります。製品を落下させないでください。また、製品に変形・変質をきたす力を加えないでください。
- ・ スイッチの耐久性は開閉条件により大きく異なります。使用にあたっては必ず実使用条件にて実機確認を行い、性能上問題のない開閉回数内にてご使用ください。
- ・ 負荷電圧電流は定格値以下でご使用ください。破損したり、焼損したりする恐れがあります。
- ・ 端子番号は下図の通りカバーに端子番号①のみ刻印してあります。右端が端子番号⑩となります。回路構成にしたがって配線をしていただき、各端子への誤配線は絶対にしないでください。

スイッチユニット裏面

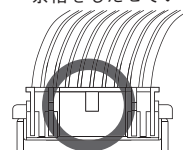


- ・ 引火性ガス、爆発性ガスなどの雰囲気中、および可燃性の溶剤のかかる場所では使用しないでください。開閉に伴うアークやスイッチの発熱などにより、発火または爆発を引き起こす原因となります。
- ・ 硫化ガス(H₂S、SO₂)、アンモニアガス(NH₃)、硝酸ガス(HNO₃)、塩素ガス(Cl₂)などの悪性ガスや高温多湿中の雰囲気中では使用しないでください。接点接触不良や腐食による破損などの機能障害を生じる原因となります。
- ・ 油中、水中での使用や、常時水や油がかかる環境では使用しないでください。内部に水や油が浸入し故障の原因となります。
- ・ 下記の環境では使用および保管しないでください。
 - ・ 温度変化の激しい場所
 - ・ 湿度が高く、結露が生じる恐れのある場所
 - ・ 振動の激しい場所
 - ・ 直射日光の当たる場所
 - ・ 塩風が当たる場所
- ・ 取り付け、取り外しについて
 - 1) パネル前面より操作部を挿入し、パネル裏面より回り止め金具、取り付けリングを挿入し締めつけてください。その後、スイッチ部を操作部へ取り付けてください。
 - 2) 周り止め金具はケースの溝と合わせ、エッジ部がパネル側になるように挿入してください。
 - 3) 取り付けリングの締めつけトルクは0.98～1.96N・mとしてください。
 - 4) 操作部へのスイッチ部の取り付けは、操作部とスイッチ部に刻印してある三角マークが一致するように差し込み、ロックがかかったことを確認してください。
 - 5) スイッチ部の両側のレバーを摘みながら操作部へ取り付けないでください。操作部のツメがスイッチ部のレバーの下に潜り込み取外しが出来なくなります。
 - 6) 操作部からのスイッチ部の取り外しは、スイッチ部の両側面にあるレバーを、ケースに刻印してある「PUSH」方向につまんで取り外してください。無理に引き抜くと破損の原因となります。
- ・ 配線について
 - 1) 配線作業時は通電しないで下さい。感電の恐れがあります。
 - 2) コネクタは確実に奥まで挿入してください。製品機能が十分に発揮されないことがあります。
 - 3) コネクタ配線時に過大な力を加えないでください。また、コネクタおよびケーブルに引っ張り力が加わらないようケーブルを固定してご使用ください。コネクタ外れ、または破損し、接触不良の原因となります。

ケーブルに引っ張り力が加わっている



ケーブルの取り回しに余裕をもたせている



- 4) スイッチ本体のコネクタに挿入するケーブル側コネクタについては、コネクタの仕様書やカタログ記載の挿入方法および配線方法についてご確認の上、ご使用ください。

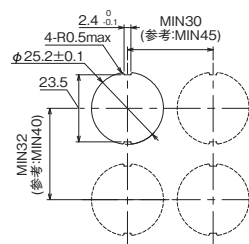
推奨コネクタ

メーカー	品名	形式	適用電線範囲
日本圧着端子製造	コンタクト	SPHD-002T-P0.5	AWG#26～22
		SPHD-001T-P0.5	AWG#28～24
	ハウジング	PAP-10V-S	AWG#28～22

- ・ コネクタは電線に合わせてお選びください。

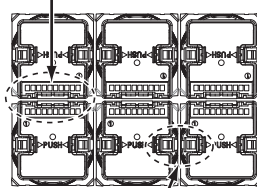
使用上の注意

- ・ 使用環境について
 - 1) このスイッチは屋内仕様です。屋外で使用した場合、スイッチ故障の原因となります。
 - 2) 微粉、泥状、異物の堆積のある所、および油、水の飛散する場所などでの使用は特に注意し、事前に実使用条件で評価の上、問題のない条件でご使用ください。
- ・ 取り付けパネルについて
 - 1) 取り付けパネルの厚さは0.8～3.2mmとしてください。
 - 2) パネル加工寸法は下図に示す寸法としてください。
- ・ カッコ内の数値はスイッチ部の取外し性を考慮した場合の参考値です。
- ・ パネル加工ピッチは最小30mm／32mmまで可能ですが、事前に取り付け・取外しの際の作業性や配線性をご確認いただき、パネル加工ピッチを設定いただきますようお願いいたします。
- ・ 下図のように、スイッチ部の取外しレバーが密着するように取り付けした場合、スイッチ部を取り外す際にレバーがつかめない可能性があります。
- ・ また、スイッチ部のコネクタが向き合う形で密着して取り付けした場合、コネクタの取外しが困難になります。



<密着して取り付けした場合>

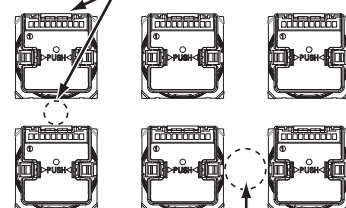
コネクタの取外しが困難



レバーがつかめない

<作業性を考慮した場合>

コネクタを向かい合わせにしないまたは、指が入る隙間を設ける



指が入る隙間を設ける

本誌には主に機種のご選定に必要な内容を掲載し、ご使用上の注意事項等は掲載していません。
ご使用上の注意事項等、ご使用の際に必要な内容につきましては、必ずユーザーズマニュアルをお読みください。

- 本誌に記載の標準価格はあくまで参考であり、確定されたユーザ購入価格を表示したものではありません。
- 本誌に記載の標準価格には消費税が含まれておりません。
- 本誌に記載されているアプリケーション事例は参考用ですので、ご採用に際しては機器・装置の機能や安全性をご確認の上、ご使用ください。
- 本誌に記載のない条件や環境での使用、および原子力制御・鉄道・航空・車両・燃焼装置・医療機器・娯楽機械・安全機器、その他人命や財産に大きな影響が予測されるなど、特に安全性が要求される用途への使用をご検討の場合は、定格・性能に対し余裕を持った使い方やフェールセーフ等の安全対策へのご配慮をいただくとともに、当社営業担当者までご相談いただき仕様書等による確認をお願いします。
- 本製品の内、外国為替及び外国貿易法に定める輸出許可、承認対象貨物(又は技術)に該当するものを輸出(又は非居住者に提供)する場合は同法に基づく輸出許可、承認(又は役務取引許可)が必要です。

オムロン株式会社 インダストリアルオートメーションビジネスカンパニー

- 製品に関するお問い合わせ先
お客様相談室



クイック オムロン
0120-919-066

携帯電話・PHS・IP電話などではご利用いただけませんので、下記の電話番号へおかけください。

電話 **055-982-5015** (通話料がかかります)

■営業時間：8:00～21:00 ■営業日：365日

- FAXやWebページでもお問い合わせいただけます。

FAX **055-982-5051** / www.fa.omron.co.jp

- その他のお問い合わせ

納期・価格・サンプル・仕様書は貴社のお取引先、または貴社担当オムロン販売員にご相談ください。
オムロン制御機器販売店やオムロン販売拠点は、Webページでご案内しています。

オムロン制御機器の最新情報をご覧ください。

www.fa.omron.co.jp

緊急時のご購入にもご利用ください。

オムロン商品のご用命は